

TTB7000

Relais de mesure à seuil pour tension continue
Measuring relays for DC applications



Relais de notre marque CEE. Produit qualifié K3.
CEE's trademark relay. Product qualified K3.

Les TTB de la série 7000 constituent une gamme complète de relais à maximum ou minimum de tension continue, instantanés.

Ils bénéficient de l'expérience exceptionnelle que nous avons acquise depuis de nombreuses années en matière de relais à éléments de mesure statiques, dans tous types d'installations tant en France que dans de nombreux pays du monde et sous toutes conditions climatiques.

Leur boîtier modulaire type R, débrochable, peut indifféremment être monté :

- soit comme relais séparé : en saillie ou en encastré,
- soit par insertion dans un panier rack au standard de 19".

The TTB relays of the 7000 series form a complete range of instantaneous DC overvoltage or undervoltage relays.

They are the direct result of our exceptional experience with relays using static measuring elements, acquired over many years, in all types of installation in France and in many other countries throughout the world, and under all types of climatic conditions.

Their plug-in modular case, type R, may equally well be mounted:

- *either as a separate relay: projecting or flush*
- *or by inserting it into a standard 19" rack cradle.*

OUR TRADEMARKS



TECHNIREL

Les différents relais de la série TTB7000 sont définis dans le tableau suivant :

The different relays in TTB7000 series are defined in the following table:

RELAIS RELAYS	Nombre de seuils Number of pick-up levels	Seuils à maximum Maximum pick-up levels	Seuils à minimum Minimum pick-up levels	Alimentation auxiliaire Auxiliary voltage
Nuc	1	1		non/no
Nuc	1		1	non/no
TTB7025	2	1	1	oui/yes
TTB7026	2		2	oui/yes
TTB7027	2	2		oui/yes

La désignation de chacun de ces types répond au code ci-après :

T = grandeur caractéristique : tension
 T = élément de mesure : transistorisé
 B = application : source de tension continue
 7 = identification de la série en boîtier modulaire R
 0 = caractéristique de temps : instantané
 1-2 = nombre de mesures de la grandeur caractéristique
 1-3-5-6-7 = identification du type

The different types are designated according to the following code:

T = characteristic quantity : voltage
 T = measuring elements : transistorized
 B = application : on a DC source
 7 = identification of the series in R type cases
 0 = time characteristic : instantaneous
 1-2 = number of measuring units for the characteristic quantity
 1-3-5-6-7 = type identification

Plage de réglage Setting range	20 / 100 mV 60 / 300 mV 200 / 1000 mV	0.6 / 3 V	2 / 10 V	6 / 30 V 20 / 100 V	60 / 300 V
Tension de surcharge Overload	± 60 V	± 100 V	± 200 V	± 300 V	± 400 V

Tableau 1 - Table 1: TTB7025 / TTB7026 / TTB7027

PRINCIPAUX AVANTAGES

Éléments de mesure statiques et à grande précision de seuil dans un large domaine de température.

Insensibilité aux secousses sismiques : essais à 5 g selon norme IEEE 344.

TTB7011 et 7013 : absence de tension auxiliaire.

Relais auxiliaire de sortie à 2 contacts de forte puissance avec voyant mécanique de fonctionnement à réarmement manuel. Boîtier modulaire de très grande robustesse et d'encombrement réduit. Plaque de signalisation avec inscriptions symbolisées de type international.

Protection pour environnement sévère : chaleur humide, air salin, moisissure, termites.

Capacité de stockage à très basse température (vérification par le L.C.I.E. à -57°C).

MAJOR ADVANTAGES

Static measuring elements having a high precision on the operating level within a wide temperature range.

Immune to seismic shock: tests at 5 g according to IEEE standard 344.

TTB7011 and 7013: do not require an auxiliary supply.

Output unit with 2 high-capacity contacts and a hand-reset operation indicator.

Very robust, small volume modular case. Name-plate with inscriptions using international symbols.

Protected against severe environments: heat and humidity, saline atmosphere, corrosion and mould, termites.

May be stored at very low temperature (tests performed by the L.C.I.E. at -57°C).

CARACTÉRISTIQUES GÉNÉRALES

	7011	7013	7025 / 7026 / 7027
1. Tension nominale CC	24 ou 48 ou 110 ou 125 ou 220 V		voir tableau 1
2. Réglage en tension (continu par potentiomètre)	100 à 120% Un	80 à 100% Un	voir tableau 1
3. Pourcentage de dégagement : - unité à minimum - unité à maximum	99%	101%	≤ 110% ≥ 90%
4. Dériver maximales à l'intérieur des domaines suivants : - température entre - 5 °C et + 50 °C - tension auxiliaire entre 80% et 110% de la valeur nominale	< ± 2%	< ± 2%	< ± 5%
5. Temps de fonctionnement des unités instantanées : - à minimum : • sur baisse de tension 1,1 à 0,9 Vs • sur disparition de tension 1,5 Vs à 0 - à maximum : • sur élévation de tension 0,9 à 1,1 Vs	40 ms	< 100 ms < 60 ms	FC = 1 Hz 400 ms FC = 2 Hz 120 ms FC = 1 Hz 230 ms FC = 2 Hz 80 ms FC = 1 Hz 400 ms FC = 2 Hz 120 ms
6. Atténuation en fréquence • fréquence de coupure : FC = 1 Hz • fréquence de coupure : FC = 2 Hz			40 dB/déc. 20 dB/déc.
7. Domaine de température à l'intérieur duquel le fonctionnement est garanti	entre - 10 et + 55°C		
8. Indice de précision aux valeurs de référence des facteurs d'influence sur le seuil continu	2%	2%	2%
9. Tension auxiliaire • consommation	néant	néant	100 ou 110 V ou 127 ou 220 V ou 380 Vca +10% -20%, 50 ou 60 Hz 3 VA à 127 Vca
10. Consommation ou impédance du circuit d'entrée, mesurée à Un	3 W sous 127 V	3 W sous 127 V	3 VA 10 kΩ/V jusqu'à la gamme 2 à 10 V avec maxi 100 kΩ pour les gammes supérieures
11. Surcharge: - permanente - temporaire	120% de Un 2 Un pendant 1 s et 1,5 Un pendant 10 s		suivant gamme (voir tableau 1)
12. Voyant mécanique à réarmement manuel	avec	avec	avec
13. Isolement : - tenue diélectrique • entre toutes les bornes réunies et la masse • entre les bornes entrées courant et toutes les autres bornes réunies - tenue à la tension de choc en mode commun et en mode différentiel	2 kV - 50 ou 60 Hz pendant 1 minute 2 kV - 50 or 60 Hz pendant 1 minute 5 kV crête - 1,2/50 µs selon classe III - CEI 255-5		
14. Insensibilité aux perturbations haute fréquence	2,5 et 1 kV - 1 MHz selon classe III - CEI 255-4 annexe E		
15. Contacts de sortie - pouvoir de fermeture - pouvoir de coupure en continu - pouvoir de coupure en alternatif - courant de service continu	2 NO ou 2 NF ou 1 NO + 1 NF 2 500 W avec max de 10 A ou 500 V 100 W (résistif) ou 50 W (inductif) avec max de 3 A ou 500 V 1 250 VA avec max de 5 A ou 500 V 5 A		
16. Boîtier	R1	R1	R2
17. Schéma d'identification pour commande	9652	9653	TTB7025 7026 7027 9782 9984 9985
18. Masse	2,5 kg	2,5 kg	3,5 kg

GENERAL CHARACTERISTICS

	7011	7013	7025 / 7026 / 7027
1. DC nominal voltage	24 or 48 or 110 or 125 or 220 V		see table 1
2. Voltage setting (continuously adjustable by potentiometer)	100 to 120% Vn	80 to 100% Vn	see table 1
3. Drop out percentage: - undervoltage unit - overvoltage unit	99%	101%	≤ 110% ≥ 90%
4. Maximum errors within the following ranges: - temperature from -5°C to +50°C - auxiliary voltage from 80% to 110% of nominal value	< ± 2%	< ± 2%	< ± 5%
5. Operating times of the instantaneous units: - undervoltage: • for a voltage drop from 1.1 to 0.9 Vs • for complete loss of voltage 1.5 Vs to 0 - overvoltage: • for an increase of voltage from 0.9 to 1.1 Vs	40 ms	40 ms 25 ms	FC = 1 Hz 400 ms FC = 2 Hz 120 ms FC = 1 Hz 230 ms FC = 2 Hz 80 ms FC = 1 Hz 400 ms FC = 2 Hz 120 ms
6. Frequency attenuation • rupturing frequency: FC = 1 Hz • rupturing frequency: FC = 2 Hz			40 dB/dec. 20 dB/dec.
7. Temperature range over which operation is guaranteed	from - 10 to + 55°C		
8. Precision class at the reference point - Pick-up dc	2%	2%	2%
9. Auxiliary voltage • burden	none	none	100 or 110 V or 127 or 220 V or 380 Vac +10% -20%, 50 or 60 Hz 3 VA at 127 Vac
10. Burden or impedance of the input circuit at nominal V	3 W at 127 V	3 W at 127 V	3 VA 10 kΩ/V up to the 2 - 10 V range, with 100 kΩ max for higher ranges
11. Overload: - continuous - temporary	120% of Un 2 Un for 1 s and 1.5 Un for 10 s		depending on range (see table 1)
12. Hand reset mechanical operation indicator	with	with	with
13. Insulation: - dielectric withstand • between all terminals connected together and the frame • between current input terminals and all other terminals connected together - impulse voltage withstand in common and transverse mode	2 kV - 50 or 60 Hz for 1 minute 2 kV - 50 or 60 Hz for 1 minute 5 kV peak, 1.2/50 μs according to class III of IEC 255-5		
14. Insensitive to high frequency disturbance	2.5 and 1 kV - 1 MHz according to class III of IEC 255-4 annex E		
15. Output contacts - closing capacity - rupturing capacity on DC - rupturing capacity on AC - continuous current	2 NO or 2 NC or 1 NO + 1 NC 2 500 W with max of 10 A or 500 V 100 W (resistive) or 50 W (inductive) with max of 3 A or 500 V 1 250 VA at max of 5 A or 500 V 5 A		
16. Case	R1	R1	R2
17. Drawing to be used when ordering	9652	9653	TTB7025 7026 7027 9782 9984 9985
18. Weight	2.5 kg	2.5 kg	3.5 kg

APPLICATIONS

Les TTB série 7000 trouvent leur application à chaque fois que doit être détecté un (ou plusieurs) niveau de tension continu.

Du fait de leur très grande précision et de leur domaine de réglage limité au voisinage de leur tension nominale, les TTB7011 et 7013 sont plus particulièrement destinés à la surveillance des tensions des batteries d'accumulateurs et des réseaux continus.

Les TTB7025 grâce à leurs 2 seuils totalement indépendants et aux nombreuses possibilités de gammes de réglage offertes (y compris des gammes à très haute sensibilité) constituent une solution particulièrement intéressante dans les diverses applications suivantes :

- Protection de réseaux à courant continu à partir de capteur shunt.
- Contrôle de vitesse par mesure de tension délivrée par génératrice tachymétrique.
- Détection de seuils de consigne en sortie de convertisseurs de mesure de grandeurs électriques.
- Contrôle à maximum et à minimum du courant d'excitation d'une machine synchrone (à partir d'un shunt).

Nota : Des variantes étant réalisables pour des applications spécifiques, nous consulter dans ces cas.

APPLICATIONS

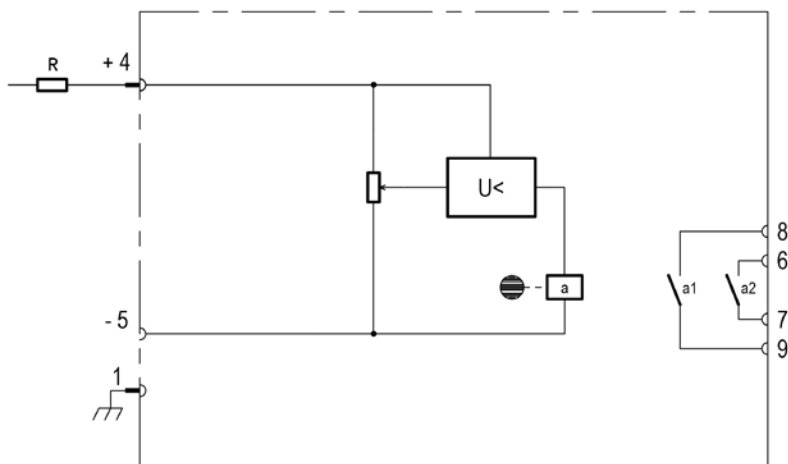
TTB relays of the 7000 series may be employed whenever one or more DC voltage levels are to be detected.

Because of their very high precision and their limited setting range, close to nominal voltage, the TTB7011 and 7013 are particularly suitable for controlling the voltage of station batteries and DC networks.

The TTB7025 due to its two totally independent operating levels and to the large choice of ranges proposed, including those of very high sensitivity, may provide a particularly useful and economic solution in the diverse applications below:

- Protection of DC networks, supplying the relay from a shunt.
- Speed measurements, by measuring the voltage output of a tachometric generator.
- Detection of predetermined output levels from measuring transducers of electrical quantities.
- Over or undercurrent check on the excitation current in synchronous machines (used with a shunt).

Note: As variants are possible for specific applications, please consult us.



TTB7013 - Exemple de schéma de fonctionnement simplifié et de raccordement
Example of simplified operation and connection diagram

		saillie prises avant <i>projecting front connection</i>	saillie prises arrière <i>projecting rear connection</i>	encastré prises arrière <i>flush rear connection</i>
ENCOMBREMENTS <i>CASE DIMENSIONS</i>	RACCORDÉMENT PAR VIS Ø M4 <i>CONNECTING SCREWS Ø M4</i>			
R1	ENCOMBREMENTS <i>CASE DIMENSIONS</i>			
	PERÇAGES ET DÉCOUPES <i>DRILLING AND CUT OUT</i>			
R2	ENCOMBREMENTS <i>CASE DIMENSIONS</i>			
	PERÇAGES ET DÉCOUPES <i>DRILLING AND CUT OUT</i>			

The specifications and drawings given are subject to change and are not binding unless confirmed by our specialists.
 Les caractéristiques et schémas ne sauraient nous engager qu'après confirmation par nos services.

