

TTG7034 - TTG7134

Protection statique de tension phase ou homopolaire
Static protection of phase or homopolar current



RELAIS VOLTMÉTRIQUES POUR CONTRÔLE DU DÉPLACEMENT DU POINT NEUTRE

NEUTRAL VOLTAGE DISPLACEMENT RELAYS

GÉNÉRALITÉS

Les relais TTG7134 à temps indépendant et TTG7034 instantanés sont des relais à maximum de tension principalement destinés à la surveillance de la tension homopolaire résultant du déplacement électrique du point neutre sous l'effet d'un défaut.

Pour cette application, ils peuvent être alimentés de façons différentes :

- Cas du neutre accessible : à partir d'un transformateur de tension monophasé placé entre le neutre et la terre.
- Cas du neutre inaccessible : directement à partir de trois transformateurs de tension connectés en étoile-étoile.

L'unité de mesure est désensibilisée à l'action des harmoniques de tension d'ordre 3, afin d'augmenter la sensibilité sans risque de fonctionnement intempestif.

GENERAL

The independent time relays type TTG7134 and instantaneous relays type TTG7034 are definite overvoltage relays which have been designed basically for supervision of the zero sequence voltage resulting from an electrical displacement of the neutral point under fault conditions.

For this application, they may be supplied in the following ways:

- if the neutral is accessible: from a single-phase voltage transformer connected between neutral and earth/ground.
- If the neutral is not accessible: directly from three voltage transformers in the star/star connection.

The measuring unit is desensitized to third harmonics, in order to allow its sensitivity to be increased without risking spurious operation.

OUR TRADEMARKS



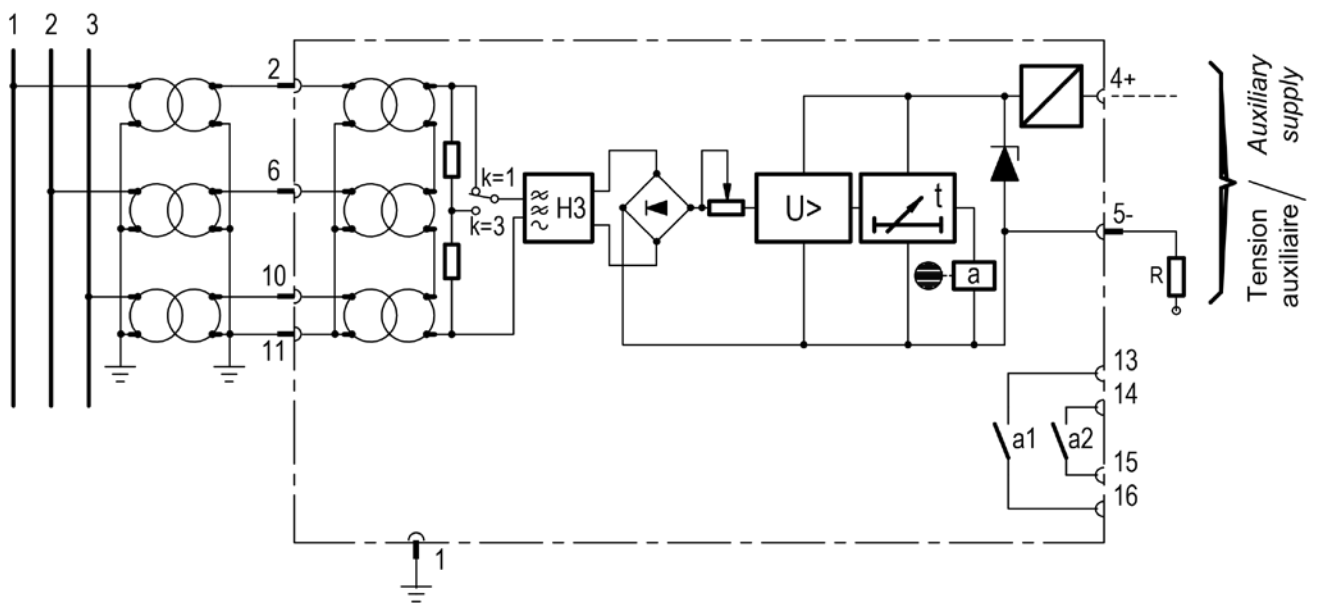
Ces relais bénéficient de l'expérience acquise par CEE depuis de nombreuses années en matière de relais à éléments de mesure statiques dans tout type d'installations.

These relays benefit from the experience acquired by CEE on relays with static measuring elements over a considerable number of years and in all types of installation.

Ils se caractérisent par :

Some of their major advantages are:

- insensibilité aux secousses sismiques : tenue à 5 g selon la norme IEEE 344,
 - un boîtier modulaire débrochable type R2, pouvant être monté soit en relais séparé, soit comme élément d'un panier rack au standard de 19 pouces, de très grande robustesse et d'encombrement réduit, face avant avec inscriptions symbolisées d'interprétation aisée,
 - protection contre les environnements sévères : chaleur humide, air salin, termites, moisissures,
 - capacité de stockage à très basse température (-57°C),
 - filtre harmoniques 3 permettant des seuils bas niveau.
- *Insensitivity to seismic shock: 5 g withstand to IEEE 344 specification,*
 - *Very robust small modular plug-in case type R2 which may be mounted either as a separate relay, flush or projection mounting, or as an element in a standard 19" rack cradle with easily interpreted symbols on the face-plate,*
 - *Protected against severe environments: heat and humidity, saline atmosphere, termites, mould,*
 - *May be stocked at very low temperature (-57°C),*
 - *Third harmonics allowing low operating levels.*



Exemple de schéma de fonctionnement et de raccordement simplifié
Example of simplified operation and connection diagram

CARACTÉRISTIQUES GÉNÉRALES

1. Tension nominale (Vn)	100/√3 V ou 110V/√3 V	
2. Fréquence nominale (Fn)	50 ou 60 Hz	
3. Réglage continu en tension	3 à 36 % de Vn par potentiomètre et commutateur K à 2 positions (k = 1 : 3 à 12% de Vn et k = 3 : 9 à 36% de Vn)	
4. Réglage continu en temporisation (TTG7134)	0,1 à 1 ou 0,3 à 3 ou 0,6 à 6 ou 1 à 10 s par potentiomètre	
5. Pourcentage de dégagement	> 97 %	
6. Indice de classe de précision aux valeurs de référence des grandeurs d'influence :		
- sur le seuil	5 %	
- sur la temporisation	5 % avec minimum de 30 ms	
7. Dérivées maximales à l'Intérieur des domaines suivants :	Seuil	Temporisation
- température entre -5°C et +50°C	± 7 %	± 3 % (minimum 30 ms)
- tension auxiliaire entre 80 % et 110 % de la valeur nominale		
8. Temps de retour maximal après disparition du phénomène détecté	30 à 90 ms selon gamme et réglage choisis après défaut égal à 2 fois le seuil affiché	
9. Temps de réponse (TTG7034)	environ 80 ms à 2 fois le seuil	
10. Domaine de température à l'Intérieur duquel le fonctionnement est garanti	entre -10° et +55°C	
11. Surcharge permanente	220 Vca	
12. Désensibilisation à l'harmonique 3	> 20 dB entre 140 et 160 Hz (au seuil minimum) pour Fn = 50 Hz	
13. Consommation :		
- sur circuit d'entrée mesure à Vn	entre 1 et 2 VA selon gamme	
- sur tension auxiliaire	5 W sous 125 Vcc / 6 VA sous 127 Vca	
14. Tension auxiliaire	24 Vcc ± 10% 48 ou 110 ou 125 ou 220 Vcc +10% -20% 100 ou 110 ou 127 ou 220 Vca +10% -20%, 50 ou 60 Hz	
15. Contacts :		
- tension maximum	600 V	
- courant permanent maximum	5 A	
- pouvoir de fermeture (0,2 s)	10 A	
- pouvoir de coupure :		
• CC (L/R = 40 ms)	50 W (1 A / 48 Vcc - 0,5 A / 110 Vcc)	
• CA (cos φ = 0,4)	1 250 VA (I < 3 A)	
16. Voyant mécanique	à réarmement manuel	
17. Isolement :		
- tenue diélectrique :		
• entre toutes les bornes réunies et la masse	2 kV -50 ou 60 Hz pendant 1 minute	
• entre les bornes d'entrée et toutes les autres bornes réunies	2 kV -50 ou 60 Hz pendant 1 minute	
- tenue à la tension de choc en mode commun et en mode différentiel	5 kV crête - 1,2/50 μs selon classe III - CEI 255-4 annexe E	
18. Insensibilité aux perturbations haute fréquence	2,5 et 1 kV - 1 MHz selon classe III CEI 255-4 annexe E	
19. Boîtier	R2	
20. Schéma d'identification à utiliser pour toute commande	TTG7034 9793	TTG7134 9749
21. Masse	3,5 kg	

GENERAL CHARACTERISTICS

1. Nominal voltage (Vn)	100/√3 or 110/√3 V
2. Nominal frequency (Fn)	50 or 60 Hz
3. Continuous voltage setting range	3 to 36% of Vn per potentiometer and switch K with 2 positions (k = 1 : 3 to 12% of Vn and k = 3 : 9 to 36% of Vn)
4. Continuous time range (TTG7134)	0.1 to 1 or 0.3 to 3 or 0.6 to 6 or 1 to 10 s per potentiometer
5. Drop-out percentage	> 97 %
6. Precision class index at references values for the measured quantity: - on operating level - on time delay	5% 5% with minimum of 30 ms
7. Maximum error within the following ranges: - temperature between -5°C and +50°C - auxiliary voltage between 80% and 110% of rated value	Operating level Time delay ± 7 % + 3% (minimum 30 ms)
8. Maximum drop-out time after fault removed	30 to 90 ms depending range and setting after fault equal 2 times the level
9. Operating time (TTG7034)	approx. 80 ms to 2 times the level
10. Temperature range over which operation is guaranteed	between -10° and +55°C
11. Permanent overload	220 Vac
12. Third harmonics attenuation	> 20 dB between 140 and 160 Hz (minimum level) for Fn = 50Hz
13. Burden: - on input circuits (measured at voltage transformer nominal volts) - on auxiliary supply	between 1 and 2 V depending range 5 W at 125 Vdc / 6 VA at 127 Vac
14. Auxiliary voltage	24 Vdc ± 10% 48 or 110 or 125 or 220 Vdc +10% -20% 100 or 110 or 127 or 220 Vac +10% -20%, 50 or 60Hz
15. Contacts - maximum voltage - maximum permanent current - closing capacity (0.2 s) - breaking capacity: • DC (L/R = 40ms) • AC (cos φ = 0.4)	600 V 5 A 10 A 50 W (1 A / 48 Vdc -0.5 A / 110 Vdc) 1250 VA (1 < 3 A)
16. Mechanical operation indicator	with hand reset
17. Insulation: - Dielectric withstand • between all the terminals connected together and the frame • between current input terminals and all other terminals connected together - Impulse voltage withstand in common and transverse mode	2 kV -50 or 60 Hz for 1 minute 2 kV -50 or 60 Hz for 1 minute 5 kV peak - 1.2/50μs according to class III IEC 255-4 annex E
18. Insensitivity to high frequency disturbance	2.5 and 1 kV- 1 MHz according to class III IEC 255-4 annex E
19. Case	R2
20. Diagram to be used for ordering	TTG7034 TTG7134 9793 9749
21. Weight	3.5 kg

		saillie prises avant <i>projecting front connection</i>	saillie prises arrière <i>projecting rear connection</i>	encastré prises arrière <i>flush rear connection</i>
ENCOMBREMENTS CASE DIMENSIONS	RACCORDEMENT PAR VIS Ø M4 CONNECTING SCREWS Ø M4			
R2	ENCOMBREMENTS CASE DIMENSIONS			
	PERÇAGES ET DÉCOUPES DRILLING AND CUT OUT			

The specifications and drawings given are subject to change and are not binding unless confirmed by our specialists.
 Les caractéristiques et schémas ne sauraient nous engager qu'après confirmation par nos services.

