

ABF330 - ABG13

Relais bistables



Les relais ABF330 et ABG13 sont des relais instantanés à deux états de repos stables.

Le passage d'un état à l'autre est obtenu par l'alimentation temporaire d'un enroulement correspondant.

Les deux états sont assurés sans consommation d'énergie, même en cas de permanence de l'ordre de commande.

Relais ABF330 : 1 groupe de 3 contacts à 2 directions,

Relais ABG13 : 2 groupes de 3 contacts à 2 directions.

Chaque relais comporte :

- un moteur bistable à double bobine,
- un contact de verrouillage par bobine, pour éviter la consommation permanente lorsque l'ordre est maintenu.

Adaptabilité et robustesse

Les relais bistables ICE SAS présentent les avantages suivants :

- grande simplicité,
- faible encombrement et robustesse,
- jusqu'à 6 circuits de contacts à 2 directions (ABG13).

NOS MARQUES



Protection & Control
ice
Notre énergie à votre service

CARACTÉRISTIQUES GÉNÉRALES

• Choix de la tension d'alimentation

Courant continu (-20% à +10%)	24 V	48 V	110 V	125 V
Courant alternatif (-15% à +10%)	58 V	100 V	127 V	220 V

Autres calibres, nous consulter.

• Consommation (limitée au temps de basculement)

ABF330	Bobine "a"	16 à 20 W ou VA
	Bobine "b"	5 à 7 W ou VA
ABG13	Courant continu	15 W
	Courant alternatif	20 à 30 VA

• Pouvoir de coupure

Tension	Courant continu Circuit résistant			Courant continu Circuit L/R = 40 ms			Courant alternatif Cos φ = 0,4		
	24 V	125 V	220 V	24 V	125 V	220 V	24 V	127 V	220 V
ABF330	10 A	1 A	0,6 A	10 A	0,8 A	0,4 A	10 A	7 A	7 A
ABG13	5 A	0,8 A	0,4 A	3,5 A	0,6 A	0,3 A	6 A	6 A	5 A

• Courant limite des circuits de contact : service continu : 10 A - service de courte durée : 250 A / 30 ms.

• Temps de réponse

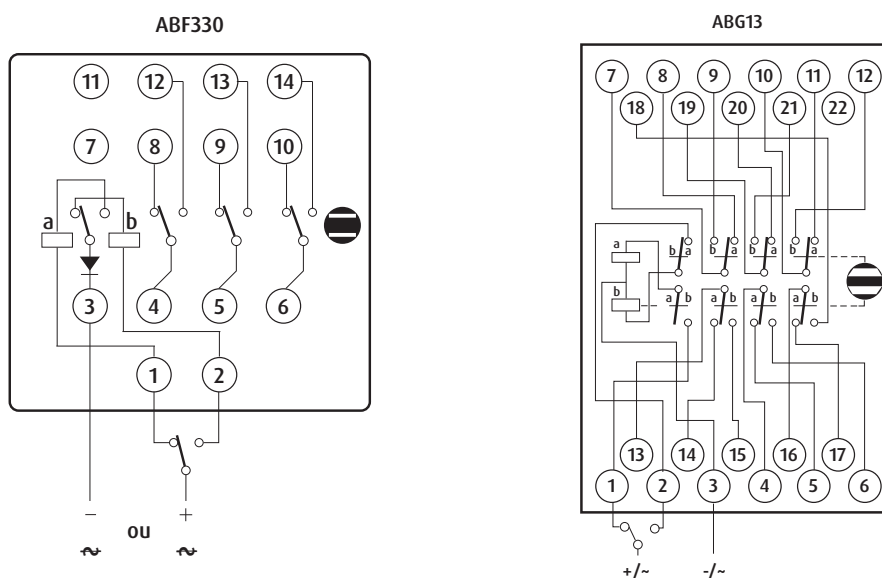
		Changement d'état (a → b)		Changement d'état (b → a)	
		Établissement contact travail	Rupture contact repos	Établissement contact travail	Rupture contact repos
ABF330	courant continu	20 ms	8 ms	25 ms	5 ms
ABG13	courant continu	30 ms	25 ms	30 ms	25 ms

• Température d'utilisation : -5°C à +40°C

• Dimensions hors embase et masse

ABF330 : 45 x 45 x 85 mm - 240 g	ABG13 : 66 x 110 x 105 mm - 650 g
----------------------------------	-----------------------------------

SCHÉMAS (relais représentés vue avant - état de repos)



Les caractéristiques et schémas ne sauraient nous engager qu'après confirmation par nos services.

