

# CEF4 - CEF4MU

## Relais statiques temporisés



Le relais CEF est un relais de tout ou rien temporisé à émission d'ordre (CEF4) ou à suppression d'ordre (CEF4MU) par ensemble électronique, entre 0,1 seconde et 4 heures, en quatre calibres.

Pour chaque calibre de temporisation, le relais CEF est ajustable dans le rapport 80 par l'intermédiaire de :

- un potentiomètre : variation linéaire de 1 à 10
- un commutateur : coefficient multiplicateur 1 ou 8

Il peut être prévu pour une alimentation en courant continu ou en courant alternatif.

Le relais CEF présente les avantages suivants :

- faible encombrement
- précision et fidélité
- grande plage d'ajustement pour chaque calibre, ce qui permet d'obtenir une gamme de 0,1 seconde à 4 heures avec seulement 4 calibres
- temporisation pratiquement insensible aux variations de tension et de température dans les limites définies
- facilité d'ajustement et de lecture
- insensibilité aux parasites H.F.
- fort isolement entre le circuit d'alimentation, les contacts et la masse.

NOS MARQUES



TECHNIREL

Protection & Control  
**ice**  
Notre énergie à votre service

## DESCRIPTION

Le relais CEF, réalisé en boîtier F type D, de dimensions frontales 45 x 45 (voir notice du boîtier F), peut être présenté :

- en saillie fixe prises arrière avec raccordement par clips ou soudure
- en saillie débrochable sur embase F10 ou F20.

Le relais CEF est constitué par :

### CEF4 :

- 2 relais A et B type AX à 2 contacts Inverseurs,
- 1 circuit imprimé comportant :
  - un circuit hybride
  - divers composants (filtrage)
  - un trimmer d'étalonnage

- un potentiomètre (R) d'ajustement de la temporisation, accessible à l'avant du relais
- un condensateur (C) élément de la base de temps de comptage.
- un commutateur (K) de choix du multiplicateur.

### CEF4MU :

En plus des éléments du CEF4 :

- 1 circuit imprimé comportant les différents composants qui assurent la commande de temporisation à manque de tension.

Pour ces deux types de relais, l'alimentation en courant alternatif est assurée par l'intermédiaire d'un redresseur incorporé (jusqu'à 127 V).

## FONCTIONNEMENT

### CEF4 - temporisation à émission d'ordre

Un relais auxiliaire (A) et une diode Zener (Z) sont connectés en série aux bornes d'alimentation du relais. Le dispositif de temporisation est branché aux bornes de la diode Zener qui constitue une protection, la régulation de tension étant interne au circuit hybride. Dès la mise sous tension, le relais (A) agit instantanément et l'ensemble temporisateur est mis en service.

Cet ensemble est constitué par un étage relaxateur (circuit RC et transistor unijonction programmable) délivrant des impulsions. La fréquence de ces impulsions est ajustable par le potentiomètre (R). Ces impulsions commandent un ensemble de diviseurs en cascades. Les sorties des diviseurs changent d'état pour un nombre donné d'impulsions d'entrée, soit :

A la mise hors tension, le relais (A) relâche instantanément :

- 1 impulsion pour le premier
- 2 impulsions pour le deuxième
- 4 impulsions pour le troisième
- 8 impulsions pour le quatrième et ainsi de suite...

En choisissant une sortie par l'intermédiaire du commutateur (K), on obtient donc une temporisation égale à la période du relaxateur multipliée par le

nombre d'impulsions correspondant au diviseur choisi. Le changement d'état de la sortie de ce diviseur permet d'alimenter le relais (B) par l'intermédiaire d'un amplificateur.

Dès la coupure de l'ordre de commande, les relais (A) et (B) relâchent instantanément.

### CEF4MU - temporisation à suppression d'ordre

A la mise sous tension, le relais (A) agit instantanément.

Deux transistors inversent les fonctions du circuit hybride (identique à celui du CEF4) et du relais de sortie : le dispositif de temporisation reste à l'état repos, mais le relais (B) agit instantanément.

A la mise hors tension, le relais (A) relâche instantanément.

Le dispositif de temporisation, **qui nécessite une source auxiliaire permanente**, est débloqué et commence son action.

Le relais (B) conserve son état travail, et relâche lorsque la sortie du dispositif de temporisation change d'état.

## RELAIS PARTICULIERS

**CEF4MU2** - Relais temporisé à suppression d'ordre caractérisé par une source auxiliaire à courant continu ou alternatif totalement indépendante de la source de commande (uniquement à courant continu ou redressé bi-alternances).

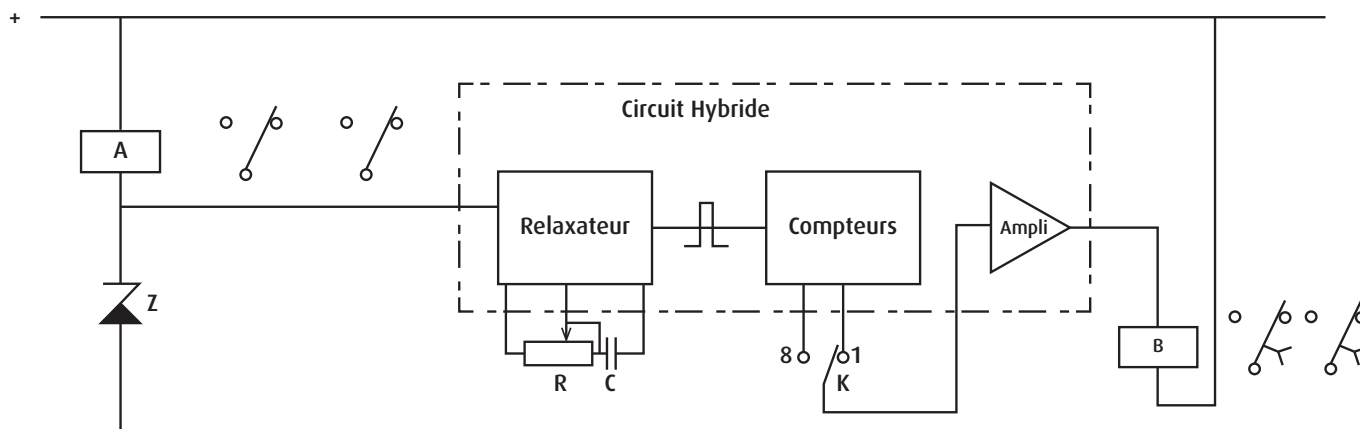
**CEF40** - Relais temporisé à émission d'ordre, réalisé en boîtier plus court que le relais CEF4, uniquement en saillie fixe prises arrière sans capot

pour montage dans nos ensembles. Alimentation exclusivement en courant continu.

**NOTA :**

En alimentation courant continu, tous ces relais sont polarisés. Ils sont protégés en cas d'inversion des polarités mais ils restent à l'état repos.

### Schéma de principe du relais CEF4



## CARACTÉRISTIQUES GÉNÉRALES

<b>1. Temporisation nominale (calibre)</b> • Domaine d'ajustement $k = 1$ $k = 8$	1 s 0,1 à 1 s 0,8 à 8 s	10 s 1 à 10 s 8 à 80 s	10 min 1 à 10 min 8 à 80 min	30 min 3 à 30 min 24 à 240 min			
<b>2. Erreur conventionnelle <sup>(1)</sup></b>	±2% • fluctuation de ±10 ms en fonction de la tension (relais de sortie) • fluctuation de ±20 ms en alimentation courant alternatif						
<b>3. Précision d'affichage</b>	±5% (sauf pour calibre 1 s en début de plage)						
<b>4. Temps de récupération <sup>(2)</sup></b>	40 à 60 ms						
<b>5. Alimentation courant continu</b> • Valeur nominale $U_n$ en Volts <sup>(3)</sup> • Domaine d'action en Volts	24 19 - 26	48 38 - 53	60 48 - 66	72 58 - 80	110 88 - 121	125 100 - 137	220 <sup>(4)</sup> 176 - 242
<b>6. Alimentation courant alternatif</b> • Valeur nominale $U_n$ en Volts <sup>(3)</sup> • Domaine d'action en Volts	24 20 - 27	48 41 - 53	58 49 - 64	100 85 - 110	110 93 - 121	127 108 - 140	220 <sup>(4)</sup> 187 - 242
<b>7. Consommation nominale à <math>U_n</math> en W ou VA</b> CEF4 CEF4MU	hors tension 0 1,6 (après tempo)		pendant temporisation 1,4 2,2		sous tension 2,5 (après tempo.) 2,5		
<b>8. Classe du relais (NFC 45- 250)</b>	I - C1 en courant continu I - C2 en courant alternatif						
<b>9. Courant limite des circuits de contact</b>	Service ininterrompu : 5 A						

## CARACTÉRISTIQUES GÉNÉRALES

<b>10. Pouvoir de coupure</b>	courant continu circuit résistif			courant continu circuit L/R = 40 ms			courant alternatif cos φ = 0,4		
	24 V 4 A	125 V 0,5 A	220 V 0,2 A	24 V 4 A	125 V 0,3 A	220 V 0,1 A	24 V 4 A	127 V 4 A	220 V 4 A
<b>11. Temps de fonctionnement des contacts à Un - alimentation courant continu</b>  · Contacts instantanés CEF4 CEF4MU  · Contacts temporisés CEF4 CEF4MU	<b>ACTION</b>				<b>RELÂCHEMENT</b>				
	Établissement Contact repos		Rupture Contact repos		Rupture Contact repos		Établissement Contact repos		
	15 ms 15 ms		7 ms 7 ms		6 ms 50 ms		18 ms 60 ms		
	- 21 ms		- 13 ms		5 ms -		17 ms -		
<b>12. Température d'utilisation</b>	-5 à +40°C								
<b>13. Température limite de fonctionnement</b>	-10 à +55°C								
<b>14. Protection climatique</b>	Suivant publication CEI 60068-1 (catégorie 25 / 070 / 10)								
<b>15. Protection atmosphère industrielle</b>	Suivant norme NFC-20-010 (catégorie IP 521)								
<b>16. Épreuve diélectrique</b>	2000 V 50 Hz / 1 min entre bornes et masse								
<b>17. Masse</b>	CEF4 : 240 g - CEF4MU : 260 g								

<sup>(1)</sup> La valeur conventionnelle est définie par la moyenne de dix mesures pour un même point d'ajustement. L'erreur conventionnelle est le quotient en % des valeurs extrêmes obtenues en fonction des grandeurs d'influence, par la valeur conventionnelle.

Les grandeurs d'influence sont :

- les variations de la tension d'alimentation (valeur de référence : Un),
- la température ambiante : -5 à +40°C (valeur de référence : 20 °C).

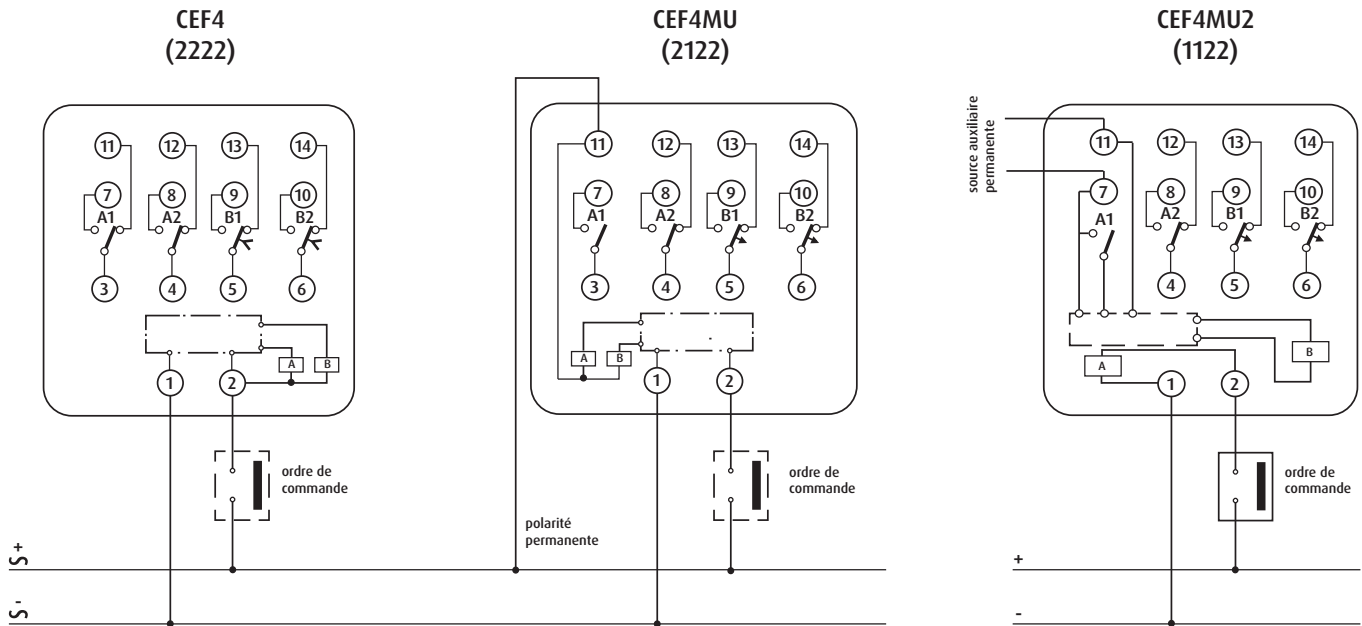
<sup>(2)</sup> Temps nécessaire au système temporisateur pour retrouver son état repos après une manœuvre, et assurer une nouvelle temporisation garantissant l'erreur conventionnelle indiquée.

<sup>(3)</sup> Nous consulter pour autres tensions d'alimentation.

<sup>(4)</sup> Pour CEF4MU ou MU2, réalisation uniquement sans contact instantané.

## SCHÉMAS FONCTIONNELS

### Relais représentés vue avant - état de repos



**REMARQUE IMPORTANTE:** En alimentation alternative, le contact de commande ne doit alimenter que le relais CEF4MU à l'exclusion de toute autre charge.



Fermeture retardée à émission d'ordre de commande.  
Ouverture instantanée à suppression d'ordre de commande.



Fermeture instantanée à émission d'ordre de commande.  
Ouverture retardée à suppression d'ordre de commande.

### Ajustement de la temporisation



La temporisation est définie par la valeur d'ajustement du potentiomètre (0,1 à 1) multipliée par le coefficient du commutateur (1 ou 8) multipliée par le calibre du relais (1 s - 10 s - 10 min - 30 min).

Exemple : la temporisation du relais CEF4 représenté ci-contre est ajustée à :  $0,3 \times 8 \times 10 \text{ s} = 24 \text{ s}$ .

### Renseignements nécessaires à l'exécution d'une commande

Type : CEF4 - CEF4MU- CEF4MU2.

Temporisation : nominale du relais en secondes ou minutes.

Alimentation : en volts, courant continu ou alternatif 50 Hz (pour CEF4MU2, préciser les deux tensions).

Présentation :

- Relais fixe (C) ou débrochable (BR).
- Embase type F10 prises avant à vis (AV) ou à languettes (AVC).  
prises arrière à vis (AR) ou à languettes simples (ARC).
- type F20 prises arrière à languettes doubles (ARC).

Accessoires : équerre, interdiction d'embrochage,... voir notice boîtier F.



PRODUCTION



TRANSPORT



DISTRIBUTION



FERROVIAIRE



INDUSTRIE

