

# CEF50

## Relais temporisés statiques



Le CEF50 est un relais à temporisation électronique qui se décline en différentes variantes :

- CEF50 : à émission d'ordre
- CEF50MU : à suppression d'ordre
- CEF50MU2 : avec source de commande indépendante de la source auxiliaire
- CEF50P : avec contact de passage utilisable en prolongateur d'impulsion

Pour embases F 10 ou F 20, il permet le remplacement des relais CEF4 et CEF5.

### Caractéristiques fonctionnelles

3 calibres de temporisation permettant des ajustements de 12 ms à 42 h :

Gamme	Multiplicateur	Calibre 0,12 s (12 ms à 25,6 s)	Calibre 20 s (2 s à 85 min)	Calibre 10 min (1 min à 42 h)
1	1	0,012 à 0,12 s	2 à 20 s	1 à 10 min
2	4	0,04 à 0,4 s	8 à 80 s	4 à 40 min
3	32	0,32 à 3,2 s	64 à 640 s	32 à 320 min
4	256	2,56 à 25,6 s	512 à 5 120 s	256 à 2 560 min

### Adaptabilité et robustesse

Les relais CEF50 présentent les avantages suivants :

- précision et fiabilité,
- visualisation des états du relais par voyants de face avant,
- faible encombrement,
- insensibilité aux parasites HF,
- fort isolement entre le circuit d'alimentation, les contacts et la masse.

NOS MARQUES



Protection & Control  
**ice**  
Notre énergie à votre service

## CARACTÉRISTIQUES GÉNÉRALES

- **Choix de la tension d'alimentation** (autres calibres : nous consulter)

Courant continu (-20% à +10%)	24 V	48 V	110 V	125 V
Courant alternatif 50 ou 60 Hz (-15% à +10%)	58 V	100 V	127 V	220 V

- **Consommation nominale**

	Hors tension	Pendant temporisation	En fin de temporisation
Schéma 0044	0 VA	0,35 VA	2,6 VA
Schéma 2222	0 VA	1,5 VA	2,6 VA

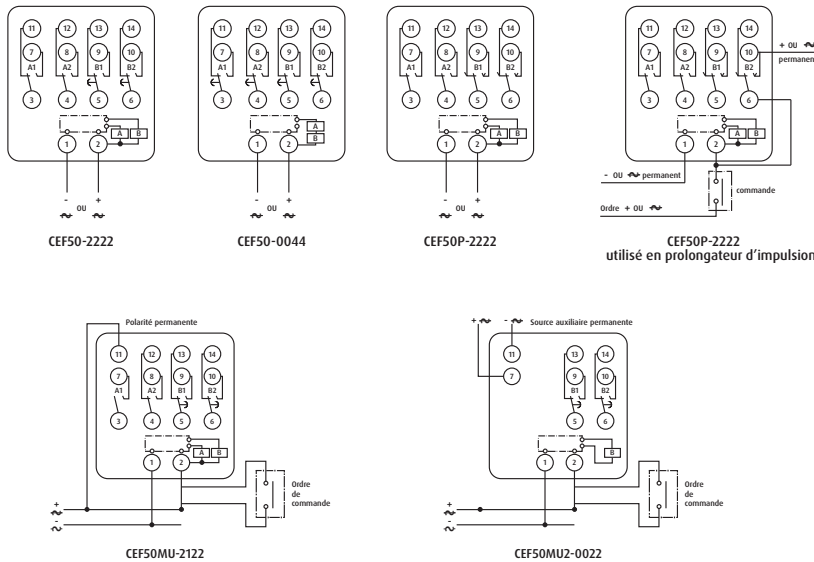
- **Pouvoir de coupure**

Courant continu Circuit résistif			Courant continu Circuit L/R = 40 ms			Courant alternatif Cos φ = 0,4		
24 V	125 V	220 V	24 V	125 V	220 V	24 V	127 V	220 V
4 A	0,5 A	0,2 A	4 A	0,3 A	0,1 A	4 A	4 A	4 A

Temps de réponse	Action		Relâchement	
	Etablissement contact travail	Rupture contact repos	Rupture contact travail	Etablissement contact repos
Contacts instantanés	20 ms	10 ms	10 ms	20 ms
Contacts temporisés			10 ms	20 ms
Temps de récupération	30 ms			

- **Précision d'affichage (point marqué)** : ± 5%, erreur conventionnelle : ± 2% (à partir de 100 ms).
- **Tenue permanente** : 5 A.
- **Température d'utilisation** : -5°C à +40°C.
- **Dimensions hors embase** : 45 x 45 x 125 mm. Masse : 250 g

### SCHEMAS (relais représentés vue avant - état de repos)



Codage du schéma	
1er chiffre	Nb contacts à fermeture instantanée
2ème chiffre	Nb contacts à ouverture instantanée
3ème chiffre	Nb contacts à fermeture temporisée
4ème chiffre	Nb contacts à ouverture temporisée

	0022	0044	2122	2222
CEF50		X		X
CEF50MU			X	
CEF50MU2	X			
CEF50P		X		X

