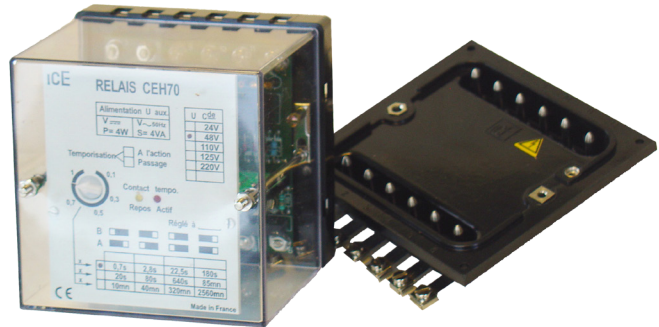


# GÉNÉRATION & RÉSEAUX

## Relais temporisé statique

# CEH70



CEH70 est un relais tout ou rien à temporisation électronique qui se décline dans les versions suivantes:

- CEH70 :
  - à émission d'ordre
  - 2 contacts temporisés
  - 3 contacts instantanés
- CEH70MU2 & CEH70MU2S1 :
  - à suppression d'ordre
  - 2 contacts temporisés
  - 2 contacts instantanés
  - (nécessite une alimentation auxiliaire permanente)

En boîtier H (12 bornes), il permet le remplacement des relais CH, HGT et CDH.

### Temporisations

Trois calibres de temporisation permettant des ajustements de 70 ms à 42 h :

Gamme	Multiplicateur	Calibre 0,7 s	Calibre 20 s	Calibre 10 min
		70 ms à 3 min	2 s à 85 min	1 min à 42 h
1	1	0,070 à 0,7s	2 à 20 s	1 à 10 min
2	4	0,28 à 2,8 s	8 à 80 s	4 à 40 min
3	32	0,224 à 22,4 s	64 à 640 s	32 à 320 min
4	256	18 à 180 s	512 à 5120 s	256 à 2560 min

### Adaptabilité et robustesse

Les relais CEH70 présentent les avantages suivants :

- précision et fidélité,
- visualisation des états du relais par voyants de face avant,
- faible encombrement,
- insensibilité aux parasites HF,
- fort isolement entre le circuit d'alimentation, les contacts et la masse.

## Caractéristiques techniques

- Choix de la tension d'alimentation (continu ou alternatif indifféremment, sauf CEH70MU2S1) :

CEH70	Commande (-20% à +10%)	24 V	48 V	110 V	125 V	220 V
CEH70MU2	Commande (-20% à +10%)	24 V	48 V	110 V	125 V	220 V
	Auxiliaire (-20% à +10%)	24 V	48 V	110 V	125 V	220 V
CEH70MU2S1	Commande et auxiliaire (-20% à +10%)		48 V			

Autres calibres : nous consulter.

- Consommation maximum :

CEH70		CEH70MU2 & CEH70MU2S1	
Hors tension	0 W	Sans commande	0,6 W
Pendant temporisation	1,7 W 3 W à l'action passage	Avec commande	3,4 W
Fin de temporisation	3 W 1,7 W à l'action passage	Pendant temporisation	2 W

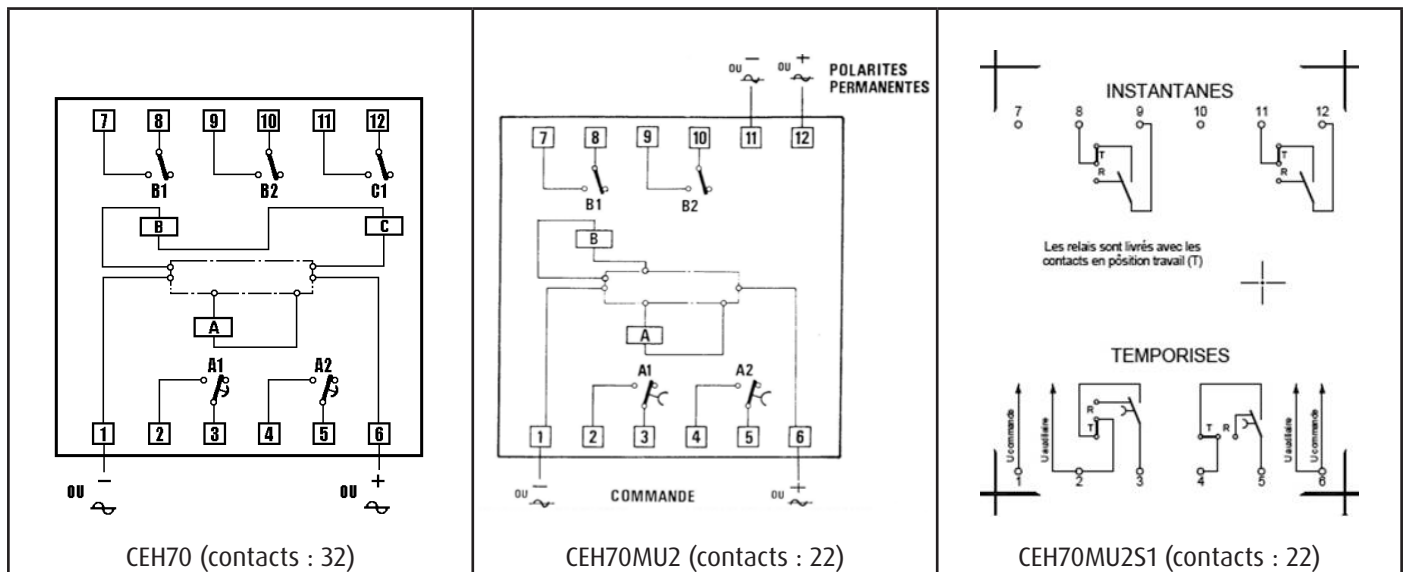
- Courant limite des circuits de contact :
  - tenue permanente : 5 A,
  - tenue des contacts en court-circuit : 250 A / 30 ms.

- Temps de réponse :

	Contacts	Action	Relâchement
CEH70	instantanés	8 ms	6 ms
	temporisés	à l'action: temporisation passage: 8 ms puis retombée temporisation	6 ms
CEH70MU2 & CEH70MU2S1	instantanés	15 ms	12 ms
	temporisés	15 ms	temporisation

- Précision d'affichage (point marqué) :  $\pm 5\%$ , erreur conventionnelle :  $\pm 10\%$ .
- Contacts configurables par l'utilisateur à l'ouverture ou à la fermeture.
- Température d'utilisation :  $-10^{\circ}\text{C}$  à  $+55^{\circ}\text{C}$ .
- Dimensions hors embase : 110 x 110 x 115 mm.
- Masse: 0,6 kg.

## SCHEMAS (relais représentés vue avant - état de repos)



Les caractéristiques et schémas ne sauraient nous engager qu'après confirmation par nos services.