

S1101 - PRESCRIPTEURS NIVEAU 1

Durée

5 jours
(28 heures)

Prix

1 885 € HT

Répartition

60%
Théorie

40% Travaux
Pratiques

Niveau

Spécialiste
Maîtrise
Base

Nombre de participants

de 3 à 6 maximum

Objectif

Acquérir les principes de base nécessaires à la mise en place d'un plan de protection d'un réseau industriel HTA, en sachant définir et coordonner les types et les réglages des relais de protection.

Compétences visées

Décrire les caractéristiques principales des composants électriques d'un réseau.

Calculer les valeurs de courant de court-circuit sur un réseau HTA.

Indiquer le rôle des principales fonctions de protection, Effectuer les réglages de protection en respectant les principes de sélectivité.

Personnes concernées

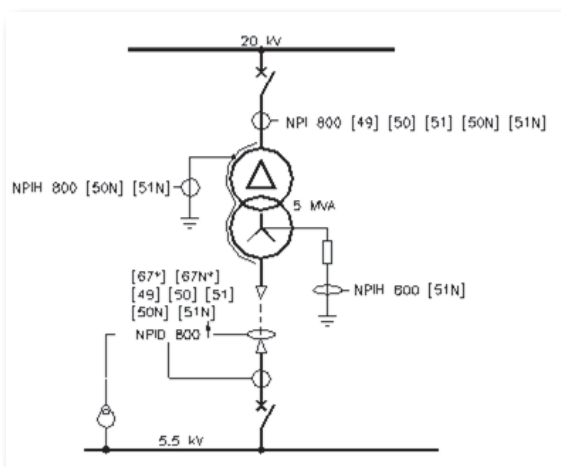
Ingénieur électricien ou Technicien confirmé, des services Etudes ou Maintenance Electriques, en charge des protections des installations électriques industrielles HTA.

Prérequis

Connaissances de base des réseaux électriques HTA et de leurs protections requises.

Intervenants

Formateurs qualifiés avec une expérience professionnelle des installations électriques HTA et de la prescription des protections électriques.



Dates, lieux et inscriptions

Calendrier des formations programmées
Solutions sur-mesure (nous consulter)



+33 (0)1 41 79 76 00
iceformation@icelec.com
www.icelec.com



Contenu de la formation

Généralités sur les protections

Rappel sur les composantes symétriques

Les régimes de neutre

Initiation à la protection sélective des réseaux

Protection des transformateurs

Protection des machines tournantes (alternateurs, moteurs synchrones et asynchrones)

Mise en application autour d'un cas pratique

Calcul des courants de court-circuit et de défaut terre

- Réglage des protections
- Vérification de la sélectivité

Démonstration de sélectivité assistée par ordinateur à l'aide du logiciel Power*Tools®

Méthodes et moyens pédagogiques

Exposés théoriques et exercices de mise en application

Salle dédiée à la formation

Documents fournis

Supports de cours

Documents techniques des protections

Suivi / évaluation

Exercices pratiques de mise en situation

Questionnaire d'évaluation de la formation

Attestation de formation